



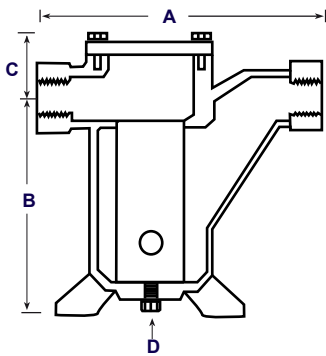
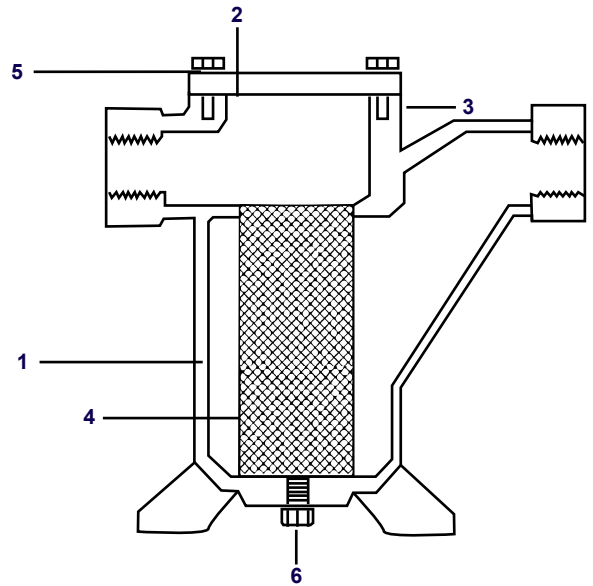
FILTRO CANASTA ROSCADO DE HIERRO FUNDIDO 250LBS. De 1/2" a 3"

Filtro Canasta

Generalmente usados para gases y líquidos, donde la necesidad de limpieza no es muy frecuente. Los filtros ANZA tipo "Canasta" deben de ser instalados horizontalmente. A diferencia de los filtros tipo "Y", los canasta son fabricados para retener más partículas no deseadas dentro de la línea de tubería. El cedazo de filtración debe de ser removido desde arriba. Filtros ANZA tipo "Canasta" brindará protección a sus bombas, válvulas, medidores y otros equipos, evitando las partículas ajenas al proceso.

| Materiales de construcción | | |
|----------------------------|--------------------------|---|
| 1 | Cuerpo | Hierro Fundido ASTM A-126 CLB |
| 2 | Reducción Bushing | Hierro Maleable ASTM A-197 en medidas de 1/2" a 2" |
| 3 | Tapa | Acero al Carbón A-36 en medidas de 2 1/2" a 3" |
| 4 | Empaque | Fibras sintéticas de no asbesto de 1/16" de espesor |
| 5 | Cedazo | Lámina perforada de Acero Inoxidable ASTM-A-240 tipo 304 con 324 perforaciones de 1/32 Ø para 1/2" a 2" 225 perforaciones de 3/64 Ø para 2 1/2" a 3". 132 perforaciones de 1/16 Ø para 4" y 6". 33 perforaciones de 1/8" Ø para 8" a 14" (cedazo estándar) |
| 6 | Tornillos | Acero ASTM A-449 |
| 7 | Tapón de drene | Hierro Maleable ASTM A-197 |
| 8 | Pintura | Pintura epóxica anticorrosiva |

| Dimensiones (pulgadas y libras) | | | | |
|---------------------------------|---------|---------|--------|--------|
| Tamaño | A | B | C | D |
| 1/2" | 3 7/8" | 5" | 2 1/2" | 3/8" |
| 3/4" | 5 3/4" | 5" | 2 1/2" | 3/8" |
| 1" | 7 3/16" | 6 5/8" | 3 1/4" | 1/2" |
| 1 1/4" | 7 3/16" | 6 5/8" | 3 1/4" | 1/2" |
| 1 1/2" | 8 3/16" | 8 1/2" | 4 1/4" | 1" |
| 2" | 8 3/16" | 8 1/2" | 4 1/4" | 1" |
| 2 1/2" | 10 1/2" | 11 1/4" | 4 1/2" | 1" |
| 3" | 14 1/4" | 13 1/8" | 4 3/8" | 1 1/4" |



| Valor Cv y Área Libre (t n) | | |
|-----------------------------|-------|------------|
| Tamaño | Cv | Área Libre |
| 1/2" | 16.4 | 3.64 |
| 3/4" | 22.1 | 3.75 |
| 1" | 41.3 | 6.53 |
| 1 1/4" | 63.4 | 16.2 |
| 1 1/2" | 78.9 | 16.2 |
| 2" | 106.3 | 16.2 |

Condiciones de Operación Limitantes (sin golpe de ariete)

