

## FILTRO TIPO "Y" ROSCADO DE BRONCE 300LBS. De 1/2" a 3"

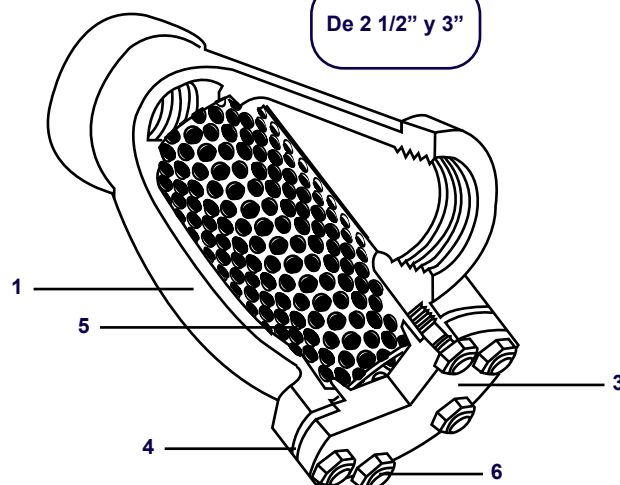
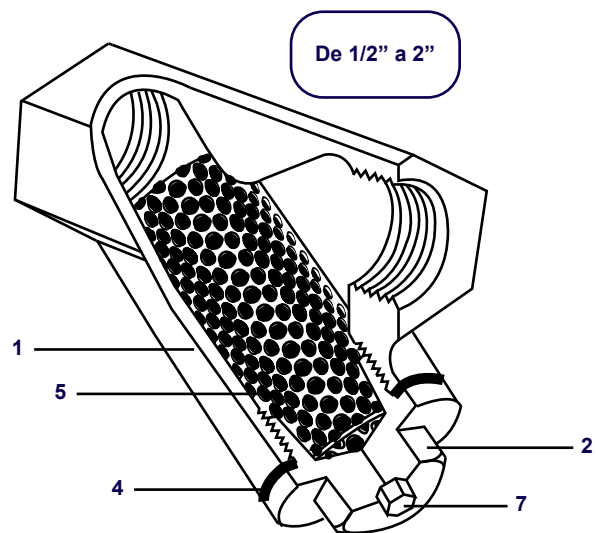
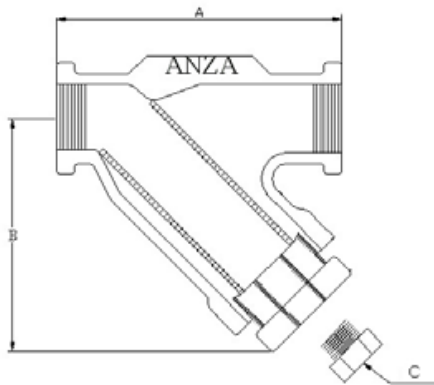
Filtro ANZA Bronce tipo "Y" roscado son recomendados para instalación antes de válvulas, medidores, bombas o cualquier otro equipo, para uso de flujos de agua salada o marítima, aplicándolos bajo presión y temperatura moderada.

El cedazo de filtración estándar es de lámina perforada de acero inoxidable tipo 304 y se provee con una variedad de perforaciones según sus necesidades. Opcionalmente se pueden suministrar otros materiales. (Mallas tejidas) Preguntar directamente a fabricante.



| Materiales de construcción |                   |   |
|----------------------------|-------------------|---|
| 1                          | Cuerpo            | Bronce ASTM B-62  |
| 2                          | Reducción Bushing | Bronce ASTM B-62 para medidas de 1/2" a 2" ó Acero Inoxidable 304   |
| 3                          | Tapa              | Bronce ASTM B-62 para medidas de 2", 2 1/2" y 3"  |
| 4                          | Empaque           | Fibras sintéticas de no asbesto de 1/16" de espesor para medidas de 2", 2 1/2" y 3"   |
| 5                          | Cedazo            | Lámina perforada de Acero Inoxidable ASTM-A-240 tipo 304 con 324 perforaciones de 1/32 Ø para 1/2" a 1 1/2", 225 perforaciones de 3/64 Ø para 2", 2 1/2" y 3" (cedazo estándar) |
| 6                          | Tornillos         | Acero Inoxidable tipo 304   |
| 7                          | Tapón de drene    | Bronce ASTM B-62 ó Acero Inoxidable 304   |
| 8                          | Pintura           | No aplica, acabado pulido.  |

| Dimensiones (pulgadas y libras) |        |       |     |                    |
|---------------------------------|--------|-------|-----|--------------------|
| Tamaño                          | A      | B     | C   | Peso               |
| 1/2"                            | 3 3/4  | 3 3/8 | 3/8 | 1.3 kg<br>2.86lb   |
| 3/4"                            | 4.45   | 3 3/4 | 1/2 | 1.7 kg<br>3.74lb   |
| 1"                              | 5.050  | 4     | 1/2 | 2.25 kg<br>4.95 lb |
| 1 1/4"                          | 6 1/2  | 4 1/2 | 1/2 | 4.5 kg<br>10 lb    |
| 1 1/2"                          | 6 1/2  | 4 1/2 | 1/2 | 4.3 kg<br>9.5 lb   |
| 2"                              | 7.6    | 5 3/4 | 1   | 7.4 kg<br>16.28 lb |
| 2 1/2"                          | 8 3/4  | 7     | 1   | 12.2 kg<br>27 lb   |
| 3"                              | 10 3/8 | 8 5/8 | 1   | 18.7 kg<br>41 lb   |



| Valor Cv y Área Libre |       |            |
|-----------------------|-------|------------|
| Tamaño                | Cv    | Área Libre |
| 1/2"                  | 5.8   | 2.18       |
| 3/4"                  | 10.5  | 4.0        |
| 1"                    | 17.4  | 5.6        |
| 1 1/4"                | 25.2  | 6.4        |
| 1 1/2"                | 34.3  | 6.4        |
| 2"                    | 66.7  | 10.5       |
| 2 1/2"                | 93.3  | 13.2       |
| 3"                    | 146.5 | 18.2       |

Condiciones de Operación Limitantes (sin golpe de ariete)

