



Grupo Industrial Friza S.A. de C.V.

Av. México #196 Col. 3 de Mayo * Emiliano Zapata, Morelos * C.P. 62760 * México *
 Tels: 01 (777) 3261195 Tel/Fax:01 (777) 3260977
 ventas@filtrosanza.com

www.filtrosanza.com

FILTRO TIPO "Y" BRIDADO DE HIERRO FUNDIDO 125 LBS. De 1/2" a 14"

También fabricados en 150LBS

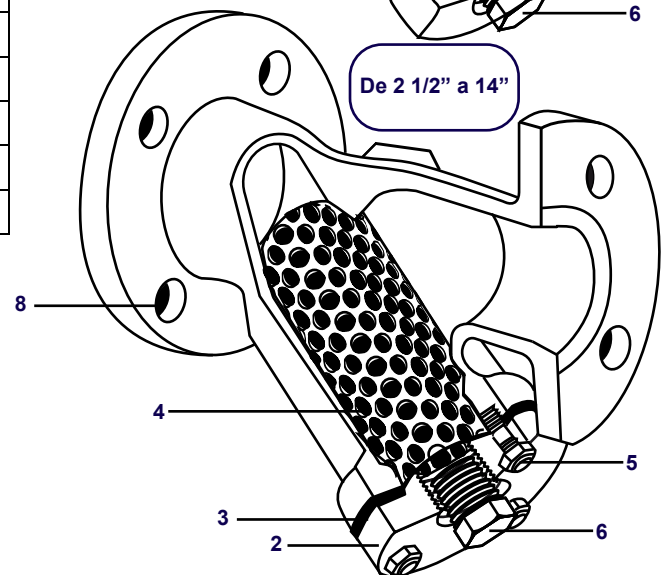
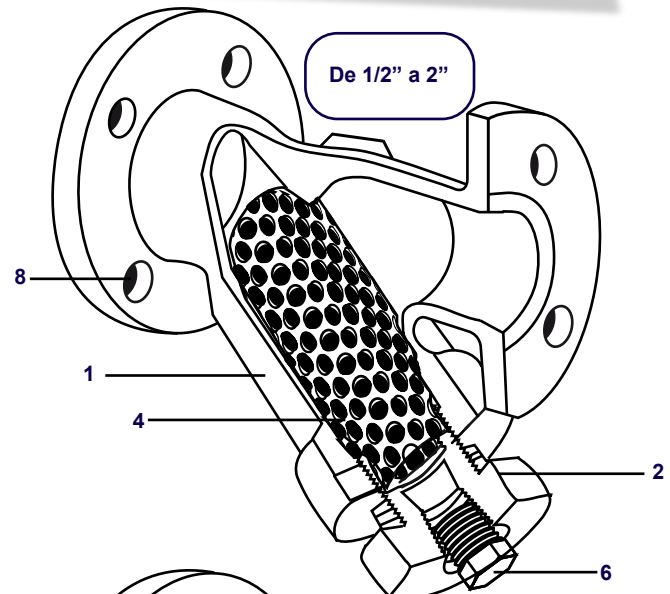
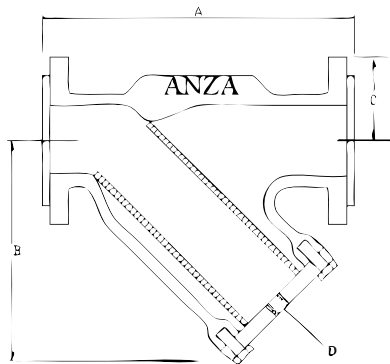
Filtro ANZA Hierro fundido tipo "Y" bridado, son recomendados para instalación antes de válvulas, medidores, bombas o cualquier otro equipo, para uso de flujos de no corrosión, aplicándolos bajo presión y temperatura moderada.

El cedazo de filtración estándar es de lámina perforada de acero inoxidable tipo 304 y se provee con una variedad de perforaciones según sus necesidades. Opcionalmente se pueden suministrar otros materiales. (Mallas tejidas). Preguntar directamente a fabricante.



Materiales de construcción	
1	Cuerpo: Hierro Fundido ASTM A-126 CLB
2	Tapa: Acero al Carbón A-36
3	Empaque: Fibras sintéticas de no asbesto de 1/16" de espesor
4	Cedazo: Lámina perforada de Acero Inoxidable ASTM-A-240 tipo 304 ó 316 con 324 perforaciones de 1/32 Ø para 1/2" a 2". 225 perforaciones de 3/64 Ø para 2" a 3". 132 perforaciones de 1/16 Ø para 4" y 6". 33 perforaciones de 1/8" Ø para 8" a 14" (cedazo estándar)
5	Tornillos: Acero ASTM A-449
6	Tapón de drene: Hierro Maleable ASTM A-197
7	Pintura: Base de un primario y cubierta de esmalte anticorrosivo
8	Bridas: De acuerdo a Norma ANSI B16.1

Dimensiones (pulgadas y libras)					
Tamaño	A	B	C	D	Peso
2"	8 1/2	5 3/4	3	1	11 kg 24.2 lb
2 1/2"	11	6 8	3 1/2	1	15.5 kg 34.1 lb
3"	11 5/8	7 3/4	3 3/4	1	27.4 kg 60.28 lb
4"	14 3/4	9	4 1/2	1 1/4	38 kg 83.6 lb
6"	18 7/8	12 1/4	5 1/2	1 1/2	76.8 kg 173.3 lb
8"	21 7/8	15 1/4	6 1/2	2	132 kg 291 lb
10"	25 1/8	18 7/8	7 1/2	2	198 kg 436.5 lb
12"	29 3/8	22 3/4	8 1/2	2	296 kg 652.5 lb



Valor Cv y Área Libre		
Tamaño	Cv	Área Libre
2"	66.7	10.5
2 1/2"	93.3	13.2
3"	146.5	18.2
4"	310	46.1
6"	660	84
8"	1224	136
10"	1780	238
12"	2762	288

Condiciones de Operación Limitantes (sin golpe de ariete)

