



Grupo Industrial Friza S.A. de C.V.

Av. México #196 Col. 3 de Mayo * Emiliano Zapata, Morelos * C.P. 62760 * México *
 Tels: 01 (777) 3261195 Tel/Fax:01 (777) 3260977
 ventas@filtrosanza.com

www.filtrosanza.com

FILTRO TIPO "Y" BRIDADO DE ACERO INOXIDABLE 150 LBS. De 1/2" a 14"

También fabricados en 300 LBS y 600 LBS

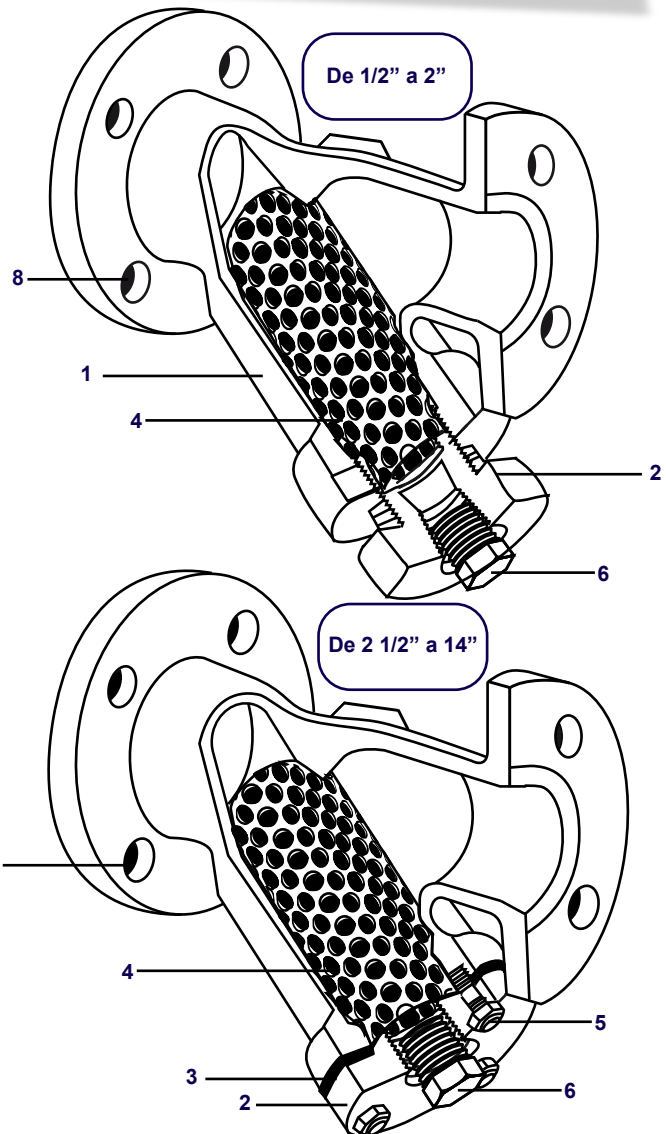
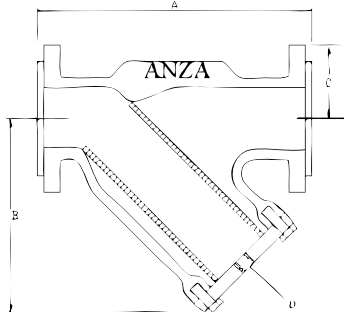
Filtro ANZA Acero Inoxidable tipo "Y" bridado, son recomendados para instalación antes de válvulas, medidores, bombas o cualquier otro equipo, para uso de flujos de corrosión alta, aplicándolos bajo presión y temperaturas elevadas. Filtro ANZA Acero Inoxidable son resistentes a los choques térmicos y mecánicos.

El cedazo de filtración estándar es de lámina perforada de acero inoxidable tipo 304 y se provee con una variedad de perforaciones según sus necesidades. Opcionalmente se pueden suministrar otros materiales. Preguntar directamente a fabricante.



Materiales de construcción		
1	Cuerpo	Acero Inoxidable ASTM A-351 Gr CF8 (304) ó CF8M (316)
2	Reducción Bushing	Acero Inoxidable ASTM-A-182 F316 para 1/2" a 2"
3	Tapa	Acero Inoxidable ASTM A-351 Gr CF8 ó CF8M
4	Empaque	Fibras sintéticas de no asbesto de 1/16" de espesor
5	Cedazo	Lámina perforada de Acero Inoxidable ASTM-A-240 tipo 304 con 324 perforaciones de 1/32 Ø para 1/2" a 2" 225 perforaciones de 3/64 Ø para 2 1/2" a 3" 132 perforaciones de 1/16 Ø para 4" y 6" 33 perforaciones de 1/8"Ø para 8" a 14" (cedazo estándar)
6	Tornillos	Acero Inoxidable tipo 304 o 316 cuerda estándar cabeza hexagonal
7	Tapón de drene	Barra de Acero Inoxidable ASTM-A-182 F316 cuerda NPT
8	Pintura	No aplica, acabado pulido.
9	Bridas	De acuerdo a Norma ANSI B16.5

Dimensiones (pulgadas y libras)						
Tamaño	A	B	C	D	Peso	
1/2"	5 3/4	3	1 3/4	1/2	2.3 kg	5 lb
3/4"	6 9/16	3 3/4	11 5/16"	1/2	3.7 kg	8.15 lb
1"	7	4 1/2	2 1/8	1/2	5 kg	11 lb
1 1/4"	7 1/2	4 3/4	2.312	1/2	6 1/2 kg	14.3 lb
1 1/2"	8 1/2	5	2 1/2	1/2	9 kg	19.8 lb
2"	9	5 5/8	3	1	11.6 kg	25.5 lb
2 1/2"	10	6 1/4	3 1/2	1	kg	3.74lb
3"	11 7/8	7 1/2	3 3/4	1	29.5 kg	65 lb
4"	14	8 1/2	4 1/2	1 1/4	45 kg	99.2 lb
6"	20 1/4	12 1/8	5 1/2	1 1/2	82 kg	180.7 lb
8"	23 15/16	15 1/4	6 3/4	2	138 kg	304.2 lb
10"	29 1/8	20 7/8	8	2	235 kg	518 lb
12"	32 1/2	23 7/8	9 1/2	2	326 kg	147.8 lb



Valor Cv y Área Libre		
Tamaño	Cv	Área Libre
1/2"	5.8	2.18
3/4"	10.5	4.0
1"	17.4	5.6
1 1/4"	25.2	6.4
1 1/2"	34.3	6.4
2"	66.7	10.5
2 1/2"	93.3	13.2
3"	146.5	18.2
4"	310	46.1
6"	660	84
8"	1224	136
10"	1780	238
12"	2762	288

Condiciones de Operación Limitantes (sin golpe de ariete)

