

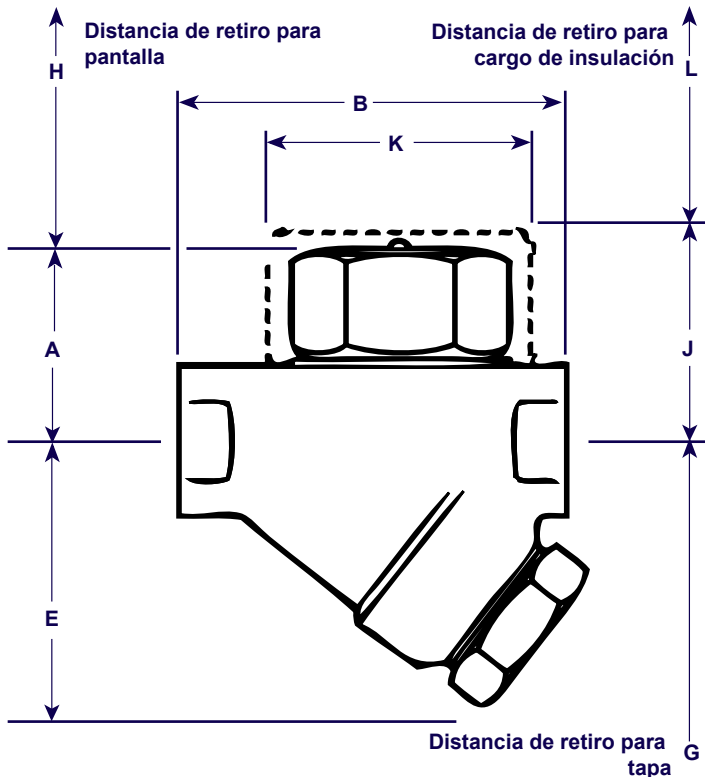
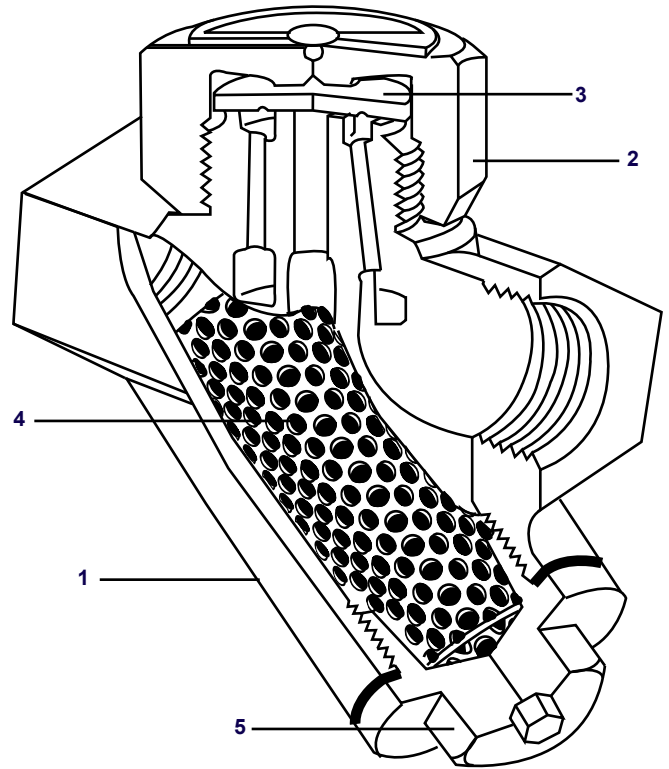
## FILTRO TRAMPA TERMODINÁMICA ROSCADA Y CON CONEXIÓN SOLDABLE / SW DE ACERO INOXIDABLE EN 600LBS. De 1/2" a 1"

Las trampas termodinámicas ANZA pueden ser utilizadas en diferentes tipos de drenajes, como son los calentadores de estanques, tinas, tuberías encamisadas, líneas de vapor, líneas de acompañamiento, etc.

- Presión Máxima de operación: 600psi (41.4 bar)
- Temperatura Máxima de operación: 800 F (426 C)
- Presión mínima de operación: 3.5 psi (.24 bar)

Materiales de construcción		
1	Cuerpo	Acero Inoxidable AISI – 420 F
2	Tapa	Acero Inoxidable AISI – 416
3	Disco	Acero Inoxidable AISI – 416
4	Cedazo	Acero Inoxidable 304
5	Tapón	Acero Inoxidable AISI – 416

Dimensiones (mm y kg)									
Tamaño	A	B	E	G	H	J	K	L	Peso
3/8"	41	78	55	85	41	57	57	38	.75 kg
1/2"	41	78	55	85	41	57	57	38	.80 kg
3/4"	47	90	60	100	41	63	57	38	1 kg



Condiciones de Operación Limitantes

