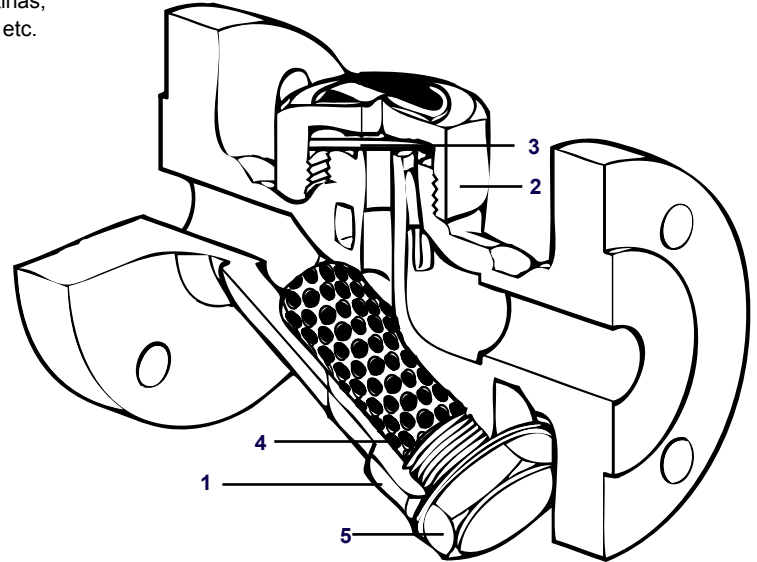


## FILTRO TRAMPA TERMODINÁMICA BRIDADA DE ACERO INOXIDABLE EN 150LBS. De 1/2" a 1"

Las trampas termodinámicas ANZA pueden ser utilizadas en diferentes tipos de drenajes, como son los calentadores de estanques, tinas, tuberías encamisadas, líneas de vapor, líneas de acompañamiento, etc.

- Presión Máxima de operación: 600psi (41.4 bar)
- Temperatura Máxima de operación: 800 F (426 C)
- Presión mínima de operación: 3.5 psi (.24 bar)

Materiales de construcción		
1	Cuerpo	Acero Inoxidable AISI – 420 F
2	Tapa	Acero Inoxidable AISI – 416
3	Disco	Acero Inoxidable AISI – 416
4	Cedazo	Acero Inoxidable 304
5	Tapón	Acero Inoxidable AISI – 416



Dimensiones (mm y kg)									
Tamaño	A	B	C	D	E	F	G	H	Peso
1/2"	150	55	41	80	57	38	55	38	2.4 kg
3/4"	150	60	47	95	57	38	61	38	3.1 kg
1"	160	65	53	100	-	-	-	38	4.2 kg

